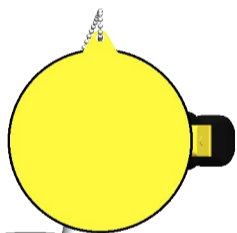
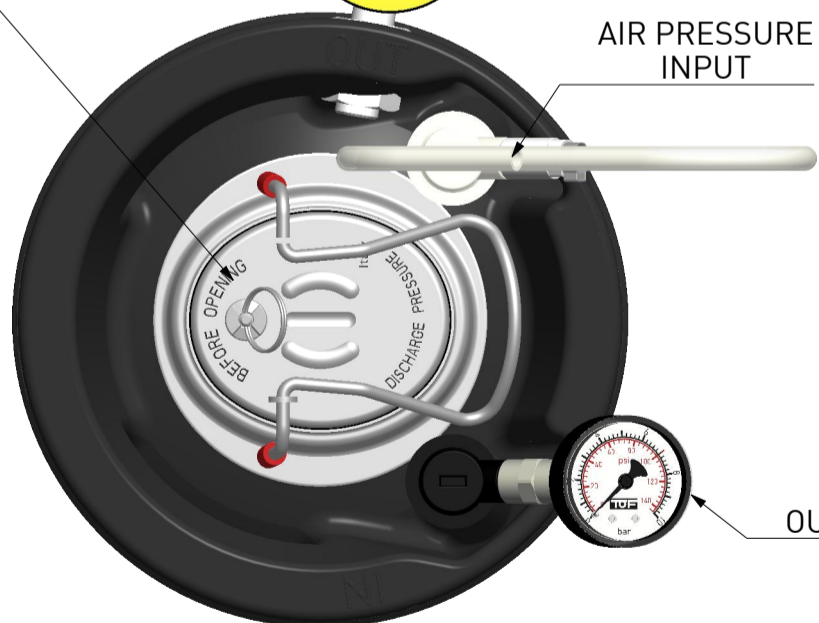


WATER DOOR INLET
(ROTATE THE LEVER)




AIR PRESSURE
INPUT



EYE WASHER
OUTLET CONNECTION

CODE	FINISH	NOTES
1100/250-H	ROSSO / RED	
1100/250-G	VERDE / GREEN	
1100/250-D1	GIALLO / YELLOW	RAL 1016

FILE: 1100_250-H	DISEGNO DI PROPRIETA' RISERVATA A TUTTI GLI EFFETTI DI LEGGE		 ITALIAN MANUFACTURERS SINCE 1948		
ARCHIVIO: //	REPARTO: MON-L	TOLLERANZE UNI EN ISO 22768-F TRANNE DOVE DIVERSAMENTE INDICATO			○ QUOTE IMPORTANTI Ⓝ ESPONENTE DI MODIFICA
SCALA: 1:4	MATERIALE: DIVERSI / VARIOUS				
NORMATIVE:					
DIS.N°: 1100/250-H		GRUPPO - DOCCE DI EMERGENZA / EMERGENCY SHOWERS			
- FUSTO PORTATILE CON DOCCETTA ESTRAIBILE		- PORTABLE EYE-WASH UNIT WITH WATER TANK			
Rev.	DATA	DESCRIZIONE	DIS.	DEL.	PEZZO GREZZO Kg :
7	19-07-2011	AGGIORNAMENTO 3D / 3D UPDATE	MP	TD	PEZZO FINITO Kg : 18.352
PRIMA EMISSIONE: 06-05-2000				DISEGNO STAMPO:	
NOTE:				FORMATO: A3	FOGLIO: 1