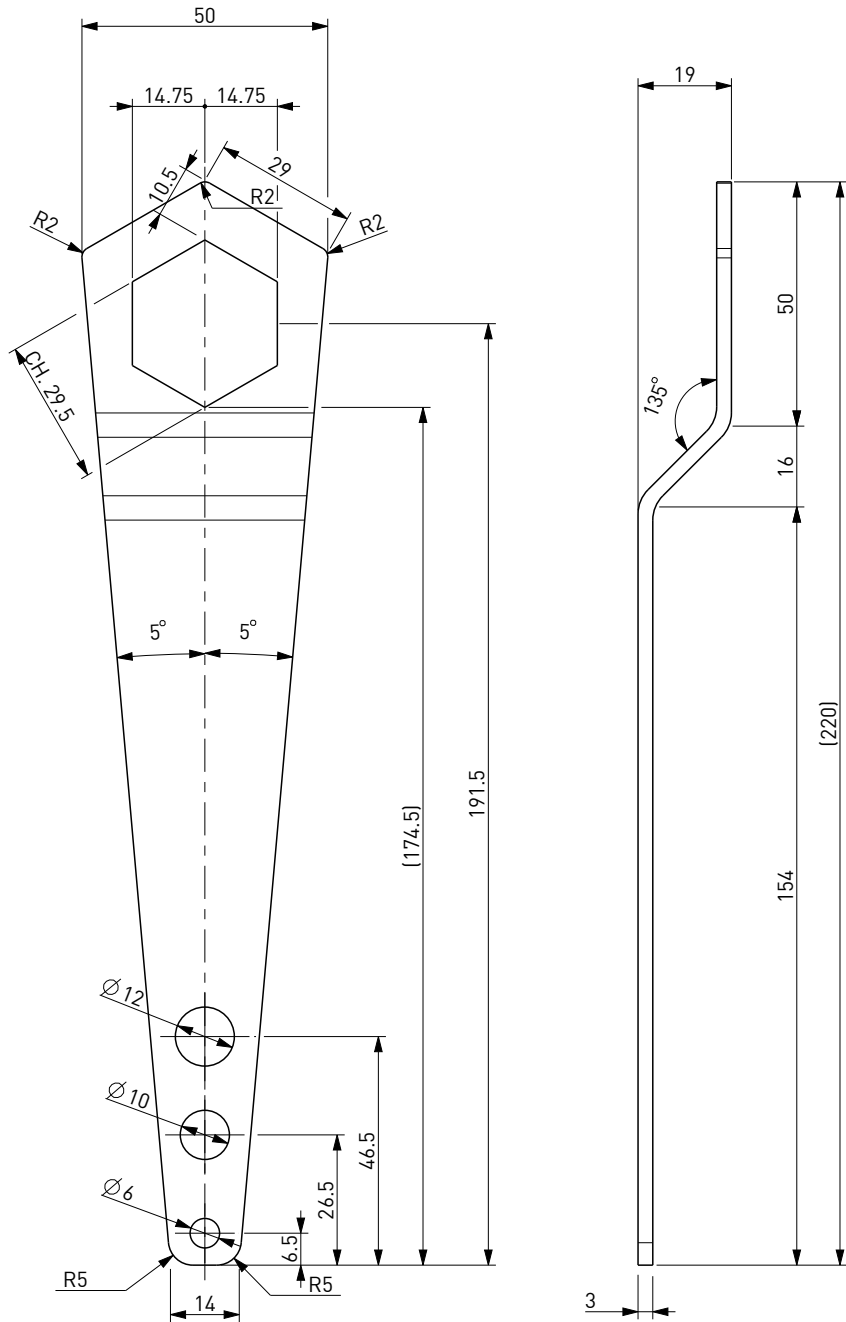
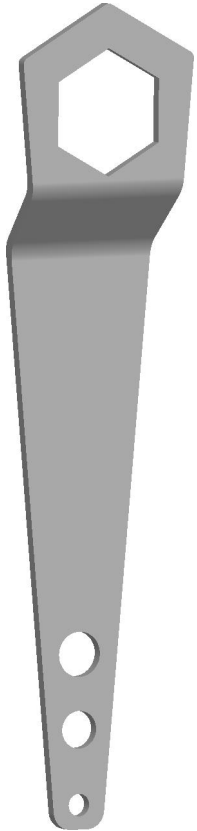


DIMENSIONI	DA 0.5 FINO A 3	OLTRE 3 FINO A 6	OLTRE 6 FINO A 30	OLTRE 30 FINO A 120	OLTRE 120 FINO A 400
LINEARI	±0.05	±0.05	±0.1	±0.15	±0.2
SMUSSI/RACCORDI	±0.2	±0.5	±1	±1	±1
DIMENSIONI	FINO A 10	OLTRE 10 FINO A 50	OLTRE 50 FINO A 120	OLTRE 120 FINO A 400	OLTRE 400
ANGOLI	±1°	±0°30'	±0°20'	±0°10'	±0°5'



FILE: 24_510_39	DISEGNO DI PROPRIETA' RISERVATA A TUTTI GLI EFFETTI DI LEGGE				
ARCHIVIO: //					
REPARTO: MON-B	TOLLERANZE UNI EN ISO 22768-F TRANNE DOVE DIVERSAMENTE INDICATO		<input type="checkbox"/> QUOTE IMPORTANTI <input type="checkbox"/> ESPONENTE DI MODIFICA		
SCALA: 13:20					
MATERIALE: ACCIAIO INOX - AISI 304					
NORMATIVE:					
DIS.N°: 24/510/39			GRUPPO		
- RIDUTTORE DI PRESSIONE					
- CHIAVE ESAGONO 1"1/8					
Rev.	DATA	DESCRIZIONE	DIS.	DEL.	PEZZO GREZZO Kg :
1	14-05-2024	MODIFICATO 3D	AV	TD	PEZZO FINITO Kg : 0.148
PRIMA EMISSIONE: 20-02-2024					DISEGNO STAMPO:
NOTE:					FORMATO: A4      FOGLIO: 1