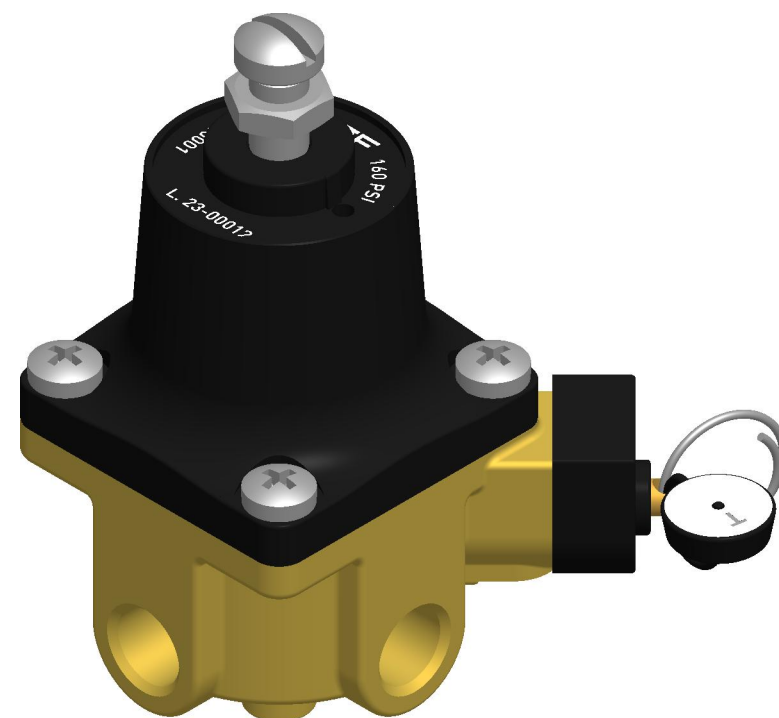
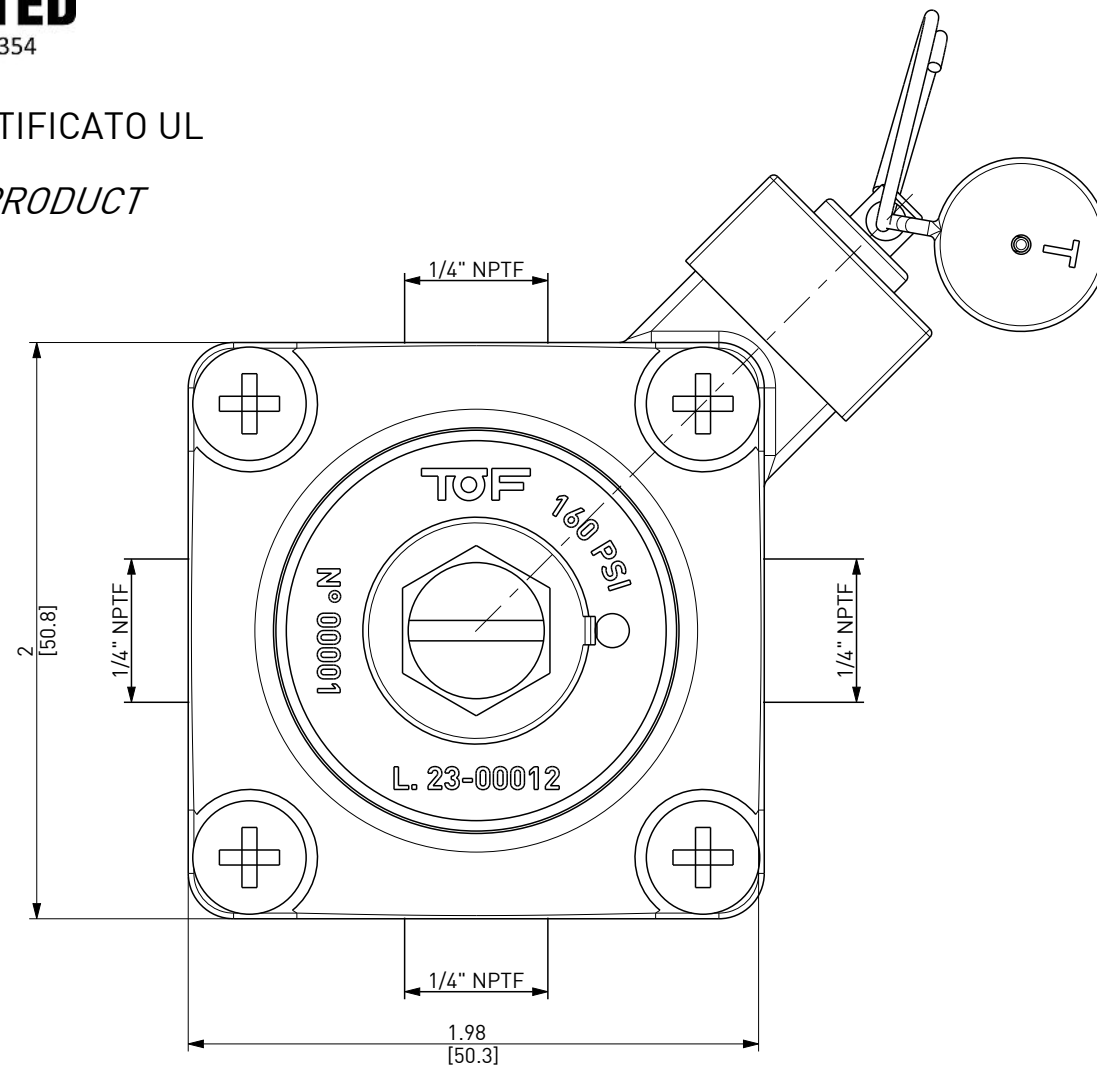
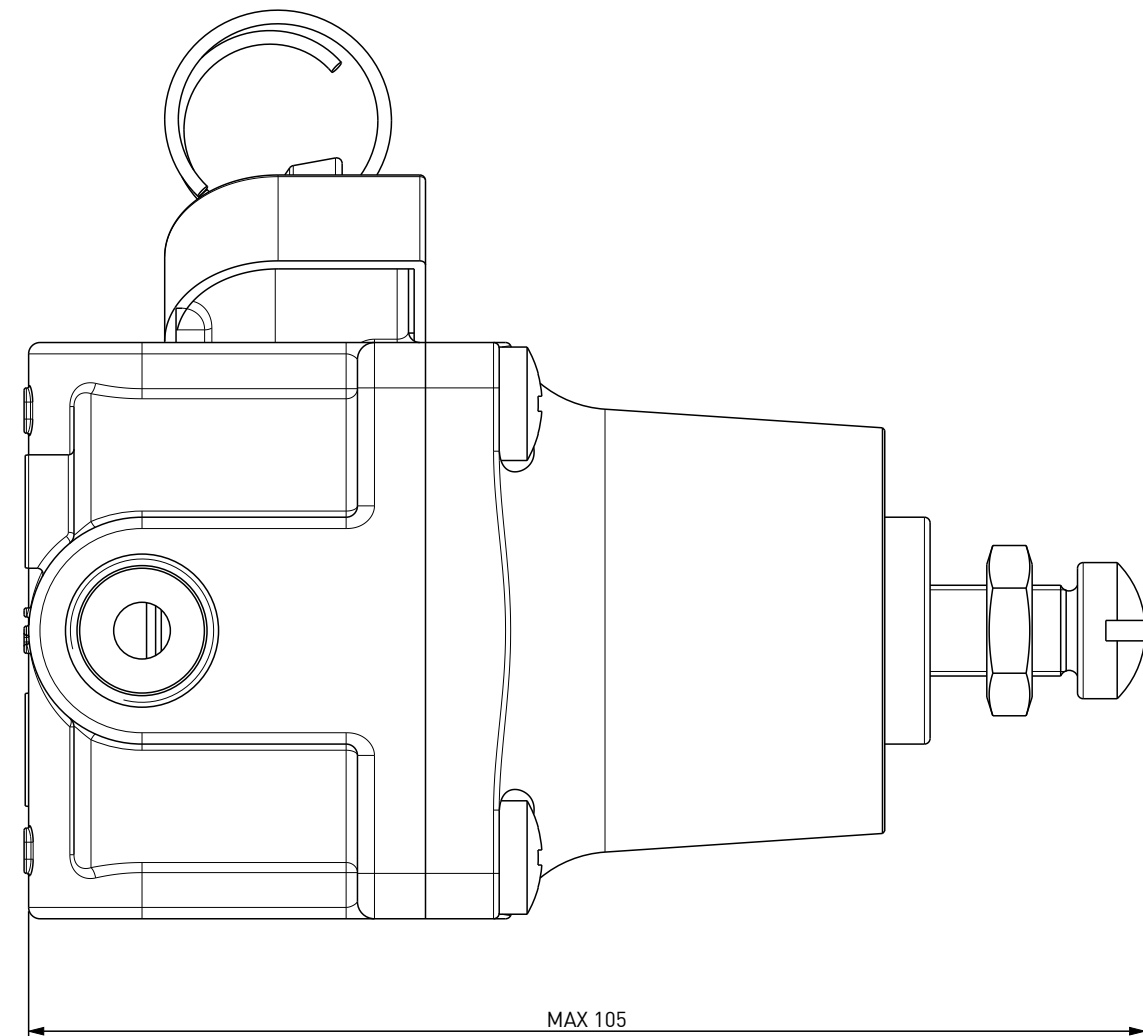




PRODOTTO CERTIFICATO UL
UL CERTIFIED PRODUCT




CALIBRATION: 160 PSI



MAX REGOLAZIONE RIDUTTORE= 60 PSI (4,14 BAR)
INIZIO SFIATO VALVOLA DI SICUREZZA= 66 PSI (4,55 BAR)
MAX SOVRAPRESSIONE= +10%

MAX PRESSURE REDUCING VALVE REGULATION= 60 PSI (4,14 BAR)
SAFETY VALVE INITIAL RELIEF= 66 PSI (4,55 BAR)
MAX OVERPRESSURE= +10%

FILE: 24_511P-RH	DISEGNO DI PROPRIETA' RISERVATA A TUTTI GLI EFFETTI DI LEGGE		 ITALIAN MANUFACTURERS SINCE 1948		
ARCHIVIO: //					
REPARTO: MON-B	TOLLERANZE UNI EN ISO 22768-F	○ QUOTE IMPORTANTI			
SCALA: 3:2	TRANNE DOVE DIVERSAMENTE INDICATO	Ⓜ ESPONENTE DI MODIFICA			
MATERIALE: DIVERSI / VARIOUS					
NORMATIVE:					
DIS.N°: 24/511P-RH			GRUPPO		
- RIDUTTORE DI PRESSIONE / PRESSURE REDUCER					
- CORPO BASE RIDUTTORE 1/4" NPTF - 160 PSI - CAPPELLOTTO PLASTICA					
- PRESSURE REDUCER BODY KIT - 1/4" NPTF - 160 PSI - PLASTIC CAP					
Rev.	DATA	DESCRIZIONE	DIS.	DEL.	PEZZO GREZZO Kg :
1	01-06-2023	AGGIUNTA ETICHETTA UL / ADD UL LABEL	MB	TD	PEZZO FINITO Kg : 0.496
PRIMA EMISSIONE: 07-01-2019					DISEGNO STAMPO:
NOTE:					FORMATO: A3
					FOGLIO: 1